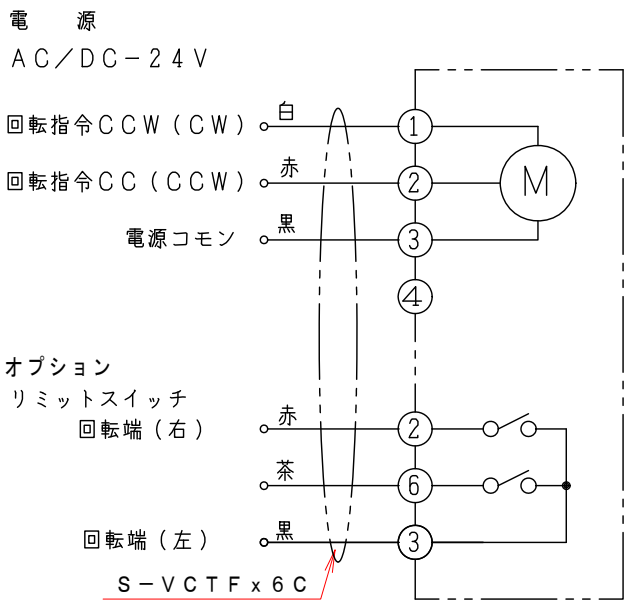


注記
 図中の寸法については現場調査及び機器設計等の進捗にともなって変更することがある。

ロータリーアクチュエーター結線図

MB-1-L-24



特記

1. 板フランジとケーシング接合部の内面は全溶接、外側は点付溶接。
2. 内外面仕上げは酸洗いとする。
3. 本図ダンパーの使用範囲は下記の通です。

静圧：±2.0KPa以下 風速：20m/s以下 温度：-10~60℃以下

- ☆ ロータリーアクチュエーターは仕様により異なります、別途お問い合わせ下さい。
- ☆ 屋内使用清浄空気用です。屋外使用、腐食性ガス等の場合はお問い合わせ下さい。

15			
14			
13			
12			
11			
10	ロータリーアクチュエーター	1	MB-1-L-24
9	カップリング	1	C10670S
8	駆動部取付金具	1	SPCC 2.3t
7	接続金具	2	SPCC 2.3t
6	取付架台	1	SUS-304 2.0t
5	フランジ	1	SUS-304 4.0t
4	ドライブシュ	1	LFZF13-10
3	シャフト	1	SUS-304 φ6x80.5
2	可動羽根	1	SUS-304 1.5t
1	ケーシング	1	φ38.1x1.5t SUS-304
No	部品名称 TITLE	数量 QTY	備考(規格・寸法) (DIMENSIONS)

01	回数 REV. MARK	承認 APPROVED BY	検図 CHECKED BY
JAN. 18. 2010	年月日 DATE
Takeda	承認 APPROVED BY	設計 DESIGNED BY	製図 DRAWN BY
1. ハンドル修正	変更者 REVISED BY	..	武田
記事 CONTENTS		MAY. 23. 2020	

承認 APPROVED BY .. 検図 CHECKED BY ..

尺度 SCALE 1:2 設計 DESIGNED BY .. 製図 DRAWN BY 武田

単位 UNITS mm

栄進空調株式会社
EISHIN KUCHO CO., LTD.

保管 REGISTERED ..

名称 TITIF

小径ダンパー φ38
 モーター・ダンパー 38型
 EVDNMF-38U1

図面番号 DRAWING NO. EVDNMF-38U1

変 REV. MARK 回数 01

工事番号 JOB No. #